



# TR-8214S

TORNIQUETE TRIPODE  
TURNSTILE TRIPOD

## CARACTERISTICAS GENERALES

Modelo con mueble completamente compacto. Dispone de espacios interiores para la colocación de lectores de tarjeta, ya sean de proximidad, deslizamiento e inserción, siempre y cuando sus dimensiones permitan su instalación en el mueble.

Control de paso en una o ambas direcciones, por uno o dos pasillos. Diseño ergonómico.

- 1 Carrocería en plancha de acero inoxidable AISI-304 o en AISI-316 de 1,5 mm de espesor y acabado satinado.
- 2 Puertas laterales con cerraduras de seguridad para acceder a los equipos de control que se instalen en el torno y para efectuar la sujeción al suelo.
- 3 Tapa superior practicable con bisagras de sujeción para una mayor comodidad en las tareas de instalación y mantenimiento, cerrada con llave de seguridad por la que se accede al mecanismo y a la placa electrónica de control.
- 4 Adaptación de lectores o elementos de control como display y teclados en los extremos inclinados del mueble, así como accesorios varios.
- 5 Mecanismo adaptado al funcionamiento determinado, con sistema de posicionamiento y amortiguación del brazo. Tratamientos de las piezas por cataforesis y rodamientos engrasados de por vida. Duración garantizada para de 6.000.000 de maniobras. Mecanismo motorizado, disponible de manera opcional.
- 6 Placas electrónicas interconectadas para el manejo del equipo. Rango de alimentación universal. Configuración de los principales parámetros del equipo mediante switches. Posibilidad de manejo del equipo a través de RS232, RS485 ModBus y Ethernet. Protocolo TCP/IP disponible. Actualizable por medio de tarjeta micro-SD para nuevas funcionalidades.
- 7 Brazos trípode giratorios fabricados en tubo de acero inoxidable AISI-304 ó AISI- 316 pulido brillante en dos versiones una fija y la otra de abatimiento eléctrico de emergencia.
- 8 Sujeción al suelo a través de las pletinas del zócalo mediante tornillos y tacos de expansión que se suministran con el torno.

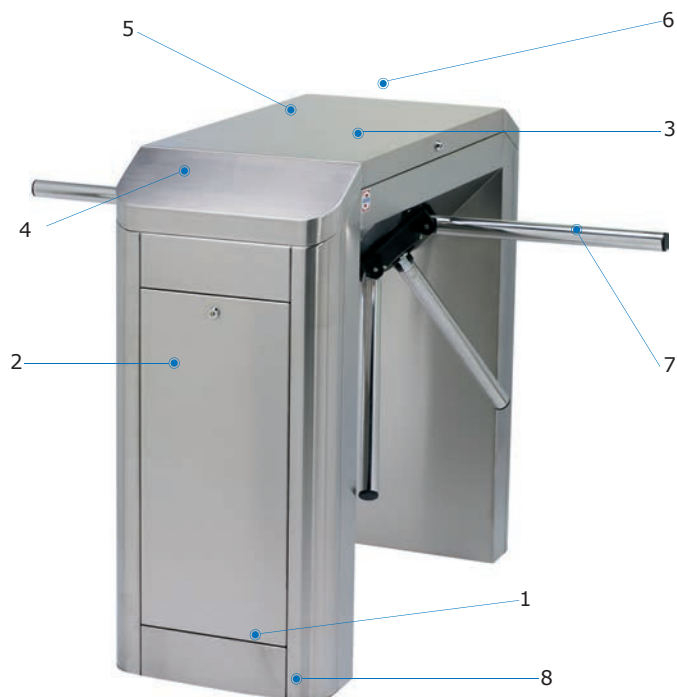
## GENERAL CHARACTERISTICS

Model with a compact housing unit. Spaces for placing card readers, either proximity, sliding and insertion, as long as, its dimensions allow the installation in the cabinet.

Control of passage in one or both directions, for one or two passageways. Ergonomic design.

- 1 Bodywork in AISI-304 or AISI-316 1.5 mm thick burnished finished stainless steel plate.
- 2 Lateral gate with security lock for access to the control devices installed in the turnstile and facilitate the fixing of the unit to the floor.
- 3 Top cover hinged clamping practicable, for greater convenience in installation and maintenance tasks. Security locked up, which you can access to the mechanism.
- 4 Adaptation of readers or control elements at the ends of the cover can be straight or inclined edges, as well as various accessories.
- 5 Mechanism adjusted for precision operation, with arm positioning and shock absorber system. Process of parts by cataphoresis and greased bearings for life. Unit guaranteed for 6.000.000 operations. Motorized mechanism, available as an option.
- 6 Electronic boards interconnecting to manage the equipment. Universal power range. Configuration of the main parameters of the equipment using switches. Possibility to manage the equipment via RS232, RS485, ModBus and Ethernet. TCP/IP protocol is available. It can be updated via Micro-SD card for new features.
- 7 Rotating tripod arms manufactured with AISI-304 or AISI-316 stainless steel tube with gloss polishing. Two versions are available: one fixed and the other electronically collapsible in case of emergency.
- 8 Floor mounting using base plates fixed with screws and anchor bolts, supplied with the turnstile.

## CARACTERÍSTICAS GENERALES/GENERAL CHARACTERISTICS



## CARACTERÍSTICAS TÉCNICAS

Alimentación eléctrica	100-240 VAC50/60 Hz.
Tensión de trabajo	24 VDC
Solenoides	Funcionamiento 100%
Consumo máximo	50 W [sencillo] - 100 W [doble]
Amortiguador	Hidráulico regulable
Temperatura de func.	-15° a + 50°C
Humedad	90% (sin condensación)
Peso Neto	80 Kg [sencillo] - 100 Kg [doble]
Nivel seguridad	Disuasorio
Pasos/minuto	20

Los torniquetes tienen una duración garantizada de 6.000.000 de maniobras.

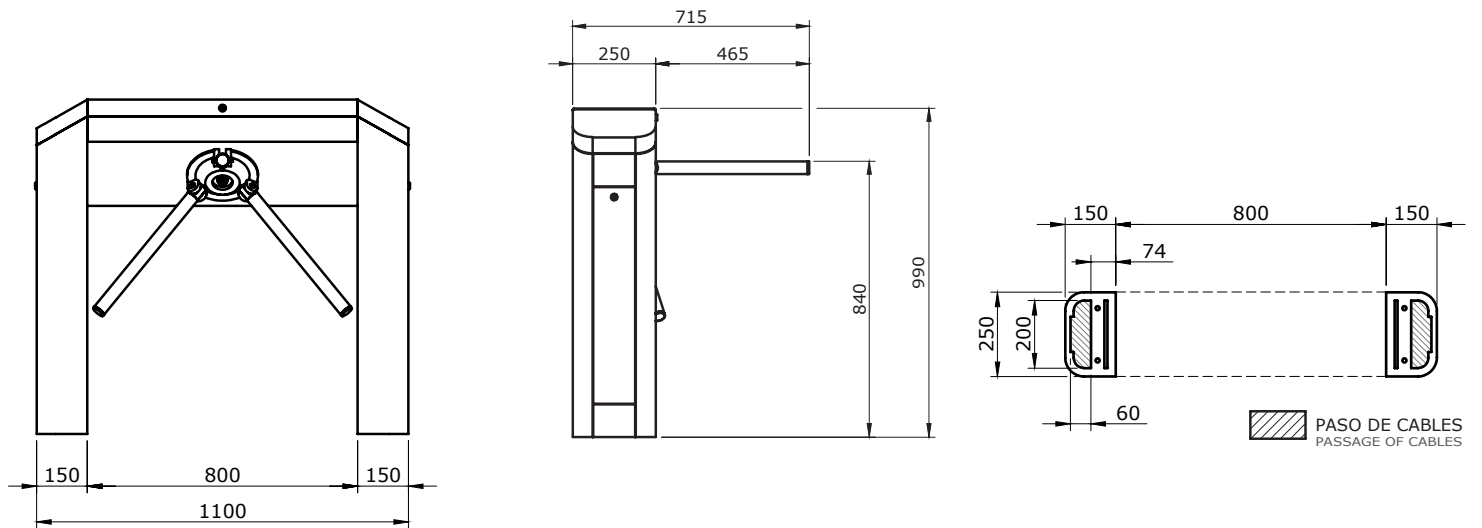
## TECHNICALS SPECIFICATIONS

Power supply	100-240 VAC50/60 Hz.
Working vottage	24 VDC
Solenoides	Operation 100%
Power consumption	50 W [single] - 100 W [double]
Shock absorber	adjustable hydraulic
Operating temperature	-15° to + 50° C
Humidity	90% (no condensation)
Net weight	80 Kg [single] - 100 Kg [double]
Security Level	Dissuasive
Passage/minute	20

The turnstiles have a guaranteed duration of 6,000,000 maneuvers.

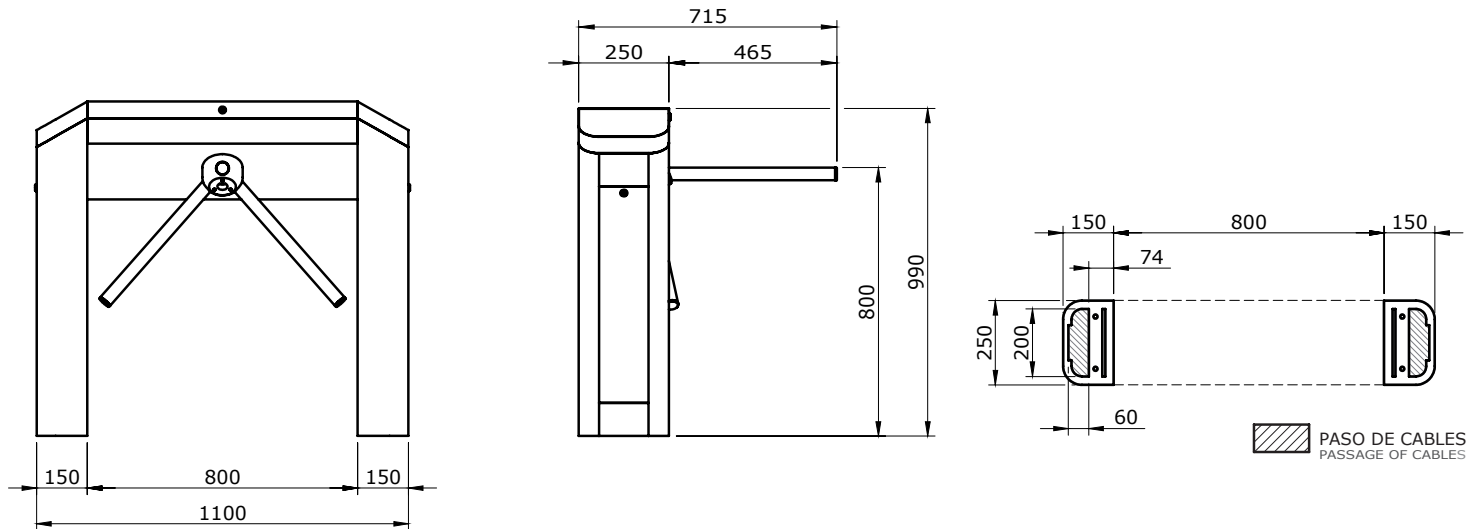
## TR-8214S

BRAZOS ABATIBLES  
SWINGING ARMS

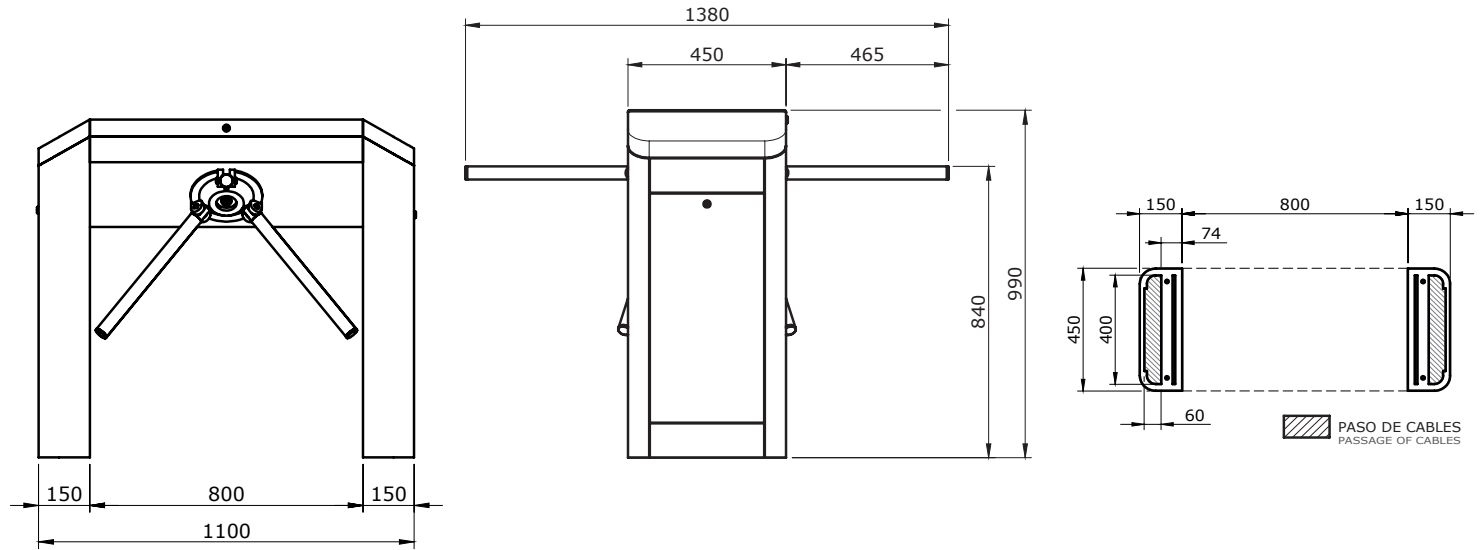


## TR-8214S

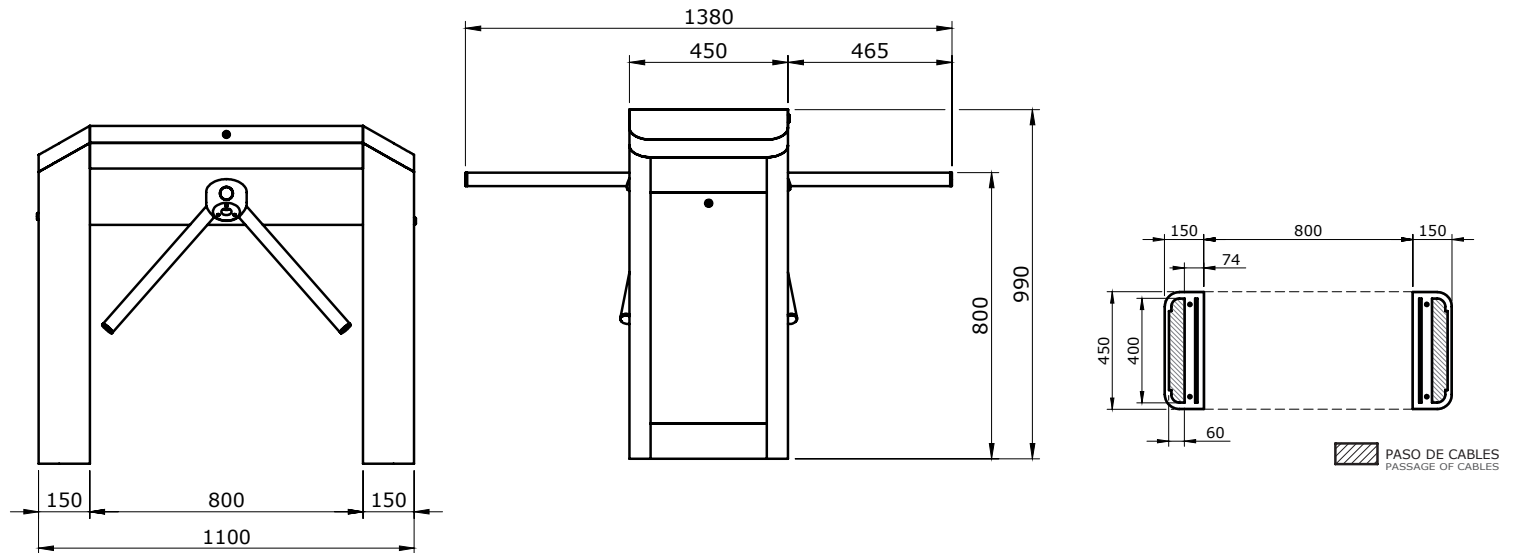
BRAZOS FIJOS  
FIXED ARMS



**TR-8214S**  
BRAZOS ABATIBLES  
SWINGING ARMS



**TR-8214S**  
BRAZOS FIJOS  
FIXED ARMS



## Condiciones de Seguridad

El sistema de brazos antipánico o de emergencia permite que, con la interrupción del suministro de corriente, la pala del brazo que está situada en la parte superior realizando el cierre, se libere, bascule y se abata perpendicularmente al suelo quedando de inmediato el paso libre y expedito para una posible evacuación. Los brazos fijos en los modelos con funcionamiento eléctrico se desbloquean para que giren libremente, en caso de corte de corriente.

## A facilitar por el comprador

- Alimentación eléctrica.
- Cableado eléctrico de alimentación, de mando y control.
- Adecuación del suelo donde debe ir instalado.

## Versiones

TR-8214S-D (DOBLE). Existe una versión con doble brazo para obtener dos pasos con un mismo mueble.

Torniquete con mecanismo motorizado tanto en versión simple como doble. Disponible de manera opcional.

## Funcionamiento

Cada pasillo permite diferentes modos de funcionamiento siendo los más destacados:

- Acceso libre.
- Acceso controlado con apertura mediante lectores de tarjeta, tickets, fichas, monedas y/o interruptores de mando.
- Acceso cerrado.

## Sentido o dirección de paso

Consultar anexo para información sobre el sentido del paso..

## Accesorios opcionales

Mecanismo motorizado.

Adaptación de lectores en los extremos del mueble ya sea montados en superficie o en el interior de la carrocería, dependiendo de las dimensiones y características del mismo.

Colocación de pictogramas frontales indicativos de situación.

Barandillas fijas o extraíbles ARGUSA para el cerramiento o formación de los pasillos.

Consola con pulsadores y/o interruptores de mando y control a distancia de los pasillos del torniquete.

Consola con contadores diferenciales o programadores de pasos.

Consola virtual para control del equipo de forma remota a través de PC/Tablet (S.O. Windows)

Alarmas acústicas para detectar el paso fraudulento por debajo y por encima del brazo trípode.

Sistemas de control de aforos.

## Safety Conditions

The antipanic or emergency system for tripod arms, allows that the blade arm which is located at the top by the closure, is released, swing, and fold up perpendicularly to the ground immediately releasing free space for possible evacuation in case of interruption of power supply. The fixed arms in models with electrically operated are unlocked to rotate freely in case of power failure.

## Elements for which the purchaser is responsible

- Power supply.
- Electrical wiring for control and monitoring.
- Preparation of the floor where the unit(s) will be installed.

## Versions

TR-8214S-D (DOUBLE). A version with double arm for two steps with a single piece of furniture.

Turnstile with motorized mechanism in single and double version. Available as an option.

## Operation

Each passage allows for different modes of operation. The most significant are:

- Free access.
- Controlled access, with electric opening using a card or ticket reader, token or coin selector, pushbuttons and/or control switches.
- Closed access.

## How to specify the direction of passage

Consult annex for the direction of passage.

## Optional Accessories

Motorized mechanism.

Adaptation of readers at the ends of the unit body, according to reader characteristics and dimensions.

Placing of illuminated signage pictograms.

Fixed or removable railings ARGUSA for closing spaces or formation of passages.

Console with push-buttons and/or remote control and monitoring switches for the directions of movement through the turnstile passages.

Console with differential counters or programmers of passages.

Control panel to manage the equipment remotely by PC/tablet. (O.S. Windows)

Acoustic alarms to detect unauthorized passage under or over the tripod arm.

Capacity control system.