



PM-400

PORTILLO MOTORIZADO
MOTORIZED ACCESS GATE



CARACTERISTICAS GENERALES

Puerta de funcionamiento manual, que permite una operatividad para el paso de personas con movilidad reducida o en silla de ruedas dadas sus dimensiones de anchura.

Apertura discrecional a distancia, desbloqueándose el panel, y permitiendo ser empujado por el usuario. El panel vuelve a posición de cerrado con el impulso ofrecido por el sistema de cierre amortiguado quedando bloqueado mediante una cerradura electromagnética.

Sentido de paso UNIDIRECCIONAL o BIDIRECCIONAL dependiendo del modelo.

1

Pedestal soporte de tubo en acero inoxidable AISI-304 ó AISI-316, en el cual se encuentra el panel giratorio y en su parte inferior el sistema amortiguado de cierre.

2

Pala batiente en tubo de acero inoxidable que gira 90° sobre uno de sus lados y lleva en su parte central una placa de policarbonato transparente.

3

Sujeción al suelo por la base de las columnas mediante tornillos con tacos de expansión.

4

Poste soporte y tope para la cerradura electromagnética de cierre. Entrada de cables para la alimentación de la cerradura.

GENERAL CHARACTERISTICS

Manual operation gate, which due to its width, allows access of persons with reduced mobility or in wheel- chairs.

It has remote discretionary opening. When the panel is unblocked, it is pushed by the user. The panel returns to the closed position under the force of the damped closure system. Then, it is blocked by an electromag- netic lock.

Direction of flow UNIDIRECTIONAL or BIDIRECTIONAL depending on the model.

1

Pedestal support made from AISI-304 or AISI-316 stainless steel that houses the moving panel, and in its lower part the closure damping system.

2

Moveable barrier or panel made from stainless steel tube that rotates 90° on one of its sides and has a transparent polycarbonate panel in its centre.

3

Floor fixed at the base of the column using screws and expansion anchors.

4

Support post and block for the electromagnetic closure lock. Power supply cable entry for through the base.

CARACTERISTICAS GENERALES/GENERAL CHARACTERISTICS



CARACTERISTICAS TÉCNICAS

Mini cerradura diseñada para puertas:

Tensión de trabajo	24 VDC
Consumo	15 W 25 W (PM-404 model)
Amortiguador	Hidráulico regulable
Temperatura de func.	-15° a + 50°C
Humedad	90% (sin condensación)
Peso Neto	20 Kg

Precisa de fuente de alimentación rectificadapara su conexión 100-240 VAC 50/60 Hz.(se suministra con la puerta)

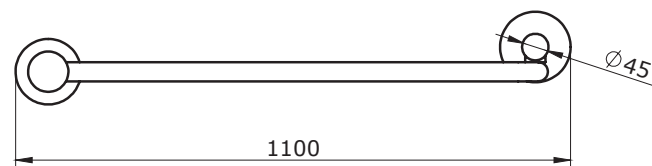
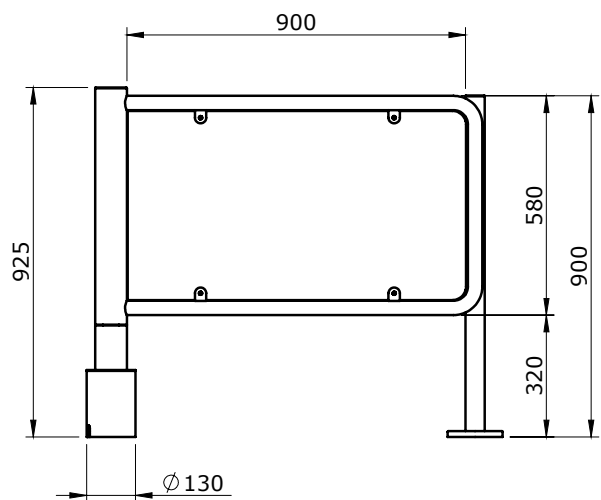
TECHNICAL SPECIFICATIONS

Mini lock designed for gates:

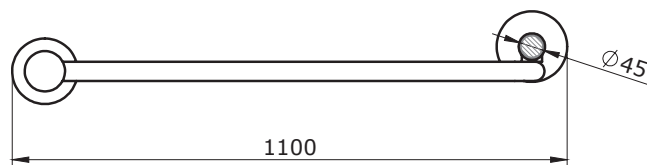
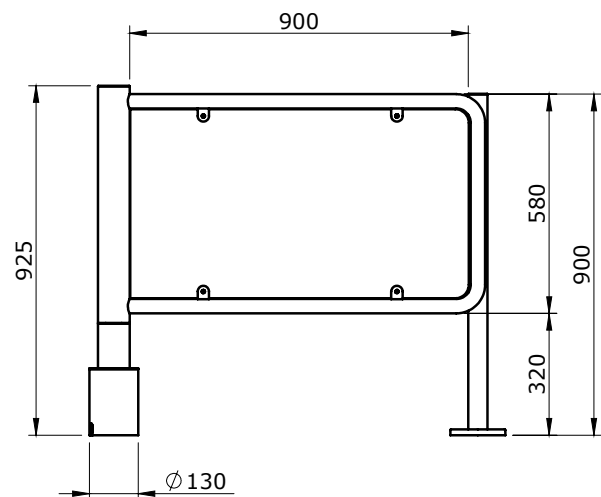
Power supply	24 VDC.
Consumption	15 W 25 W (PM-404 model)
Adjustable	Hydraulic damper
Operating temperature	-15° to + 50° C
Humidity	90% (no condensation)
Net weight	20 Kg

It needs a rectified power source for its connection to 100-240 VAC 50/60 Hz (supplied with the gate).

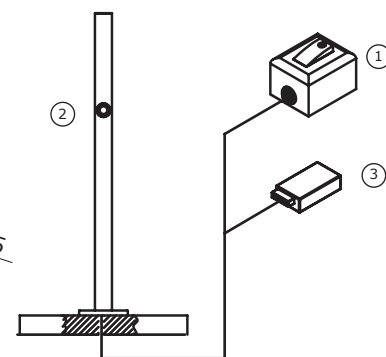
PM-400



PM-402

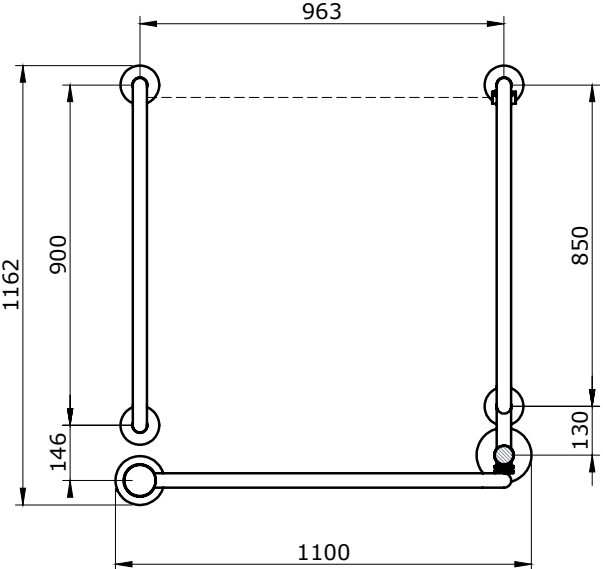
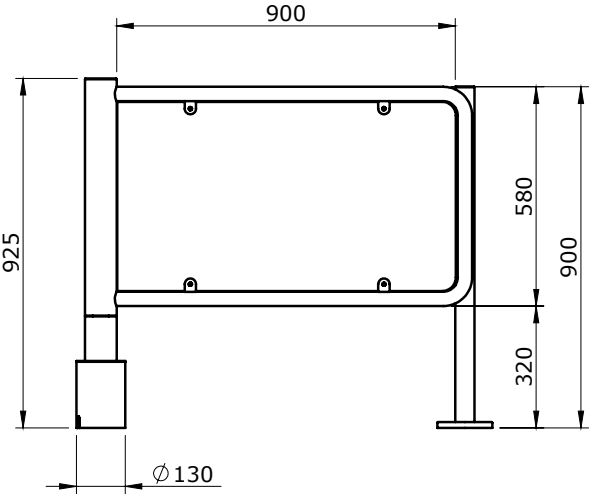


 PASO DE CABLES
PASSAGE OF CABLES

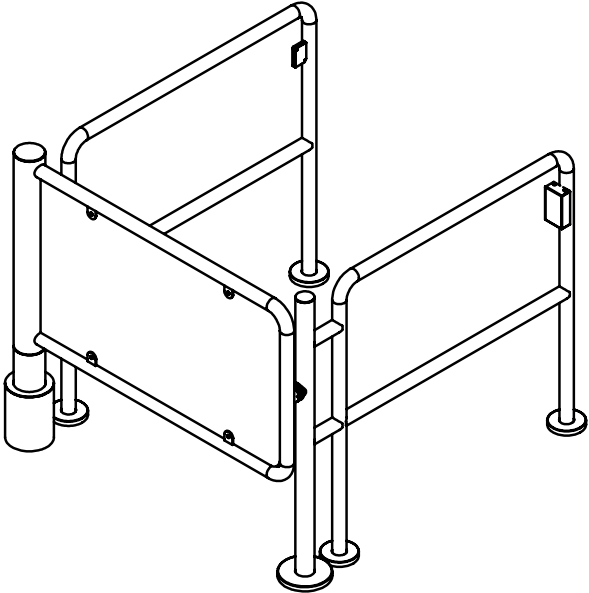


- ① Consola / Console - Pulsador / Button
- ② Cerradura / Lock
- ③ Fuente de alimentacion/ power supply

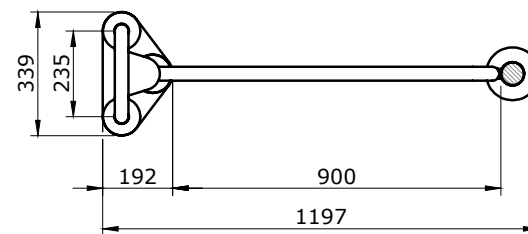
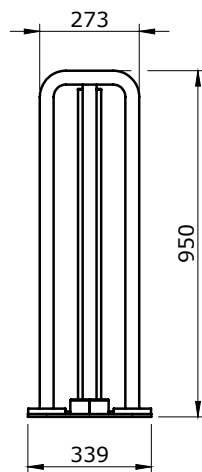
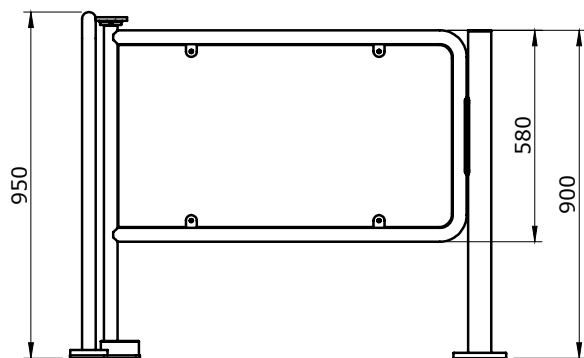
PM-403



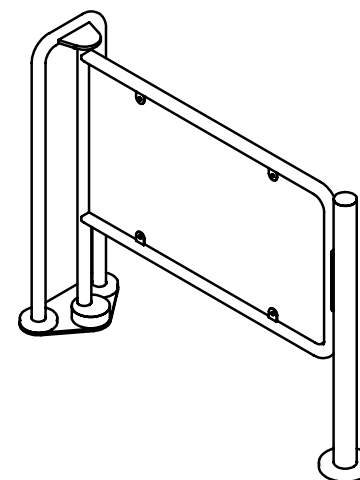
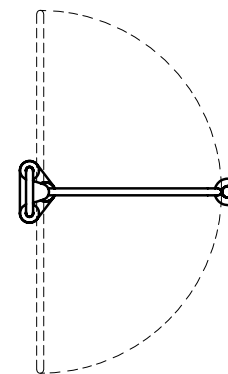
 PASO DE CABLES
PASSAGE OF CABLES



PM-404



 PASO DE CABLES
PASSAGE OF CABLES



Instalación

Sujeción al suelo mediante tornillos y tacos de expansión que se suministran con el portillo. Cableado de la cerradura desde la fuente de alimentación hasta el poste de soporte de la cerradura.

Condiciones de Seguridad

Con falta de tensión, la cerradura electromagnética se desbloquea dejando el panel abierto

Funcionamiento

Al recibir la señal desde el pulsador la cerradura magnética se desbloquea y con el impulso del usuario el panel se abre y una vez se ha soltado vuelve a la posición de cerrado mediante un sistema posicionador y de amortiguación dejando el portillo cerrado. El panel siempre abre en un solo sentido. Unidireccional.

A facilitar por el comprador

- Alimentación eléctrica.
- Cableado eléctrico del pulsador hasta el Portillo.
- Adecuación del suelo donde debe ir instalado.

Versiones

PM-400 Portillo sin cerradura.

PM-402 Portillo con cerradura electromagnética.

PM-403 Portillo con cerradura electromagnética con apertura mediante foto-célula.

PM-404 Portillo bidireccional con cerradura eléctrica.

Sentido o dirección del paso

Consultar anexo para información sobre el sentido del paso.

Accesorios opcionales

Adhesivos serigrafiados indicativos del sentido de paso. Pletinas para empotrar en el suelo y asegurar su sujeción. Barandas de tubo para el cierre de espacios.

Installation

The pedestal access gate is floor fixed using the base plate and screws with expansion plugs that are supplied with the unit. The power and signaling cable pass through the centre of the access gate's base.

Safety Conditions

In case of a power cut, the electromagnetic lock unblocks, leaving the panel open.

Operation

When receiving the signal from the pushbutton, the magnetic lock unblocks, and when the user pushes, the panel opens. Once released, it returns to the closed position using a positioning and damping system, leaving the gate closed. The panel always opens in one direction only. Unidirectional.

Elements for which the purchaser is responsible

- Power supply.
- Electrical cabling from the pushbutton to the access gate.
- Preparation of the floor where the unit(s) will be installed.

Versions

PM-400 Access gate without lock.

PM-402 Access gate with electromagnetic lock.

PM-403 Access gate with electromagnetic lock and with photocell opening.

PM-404 Access gate with electric lock (bidirectional).

How to specify the direction of passage

Consult annex for the direction of passage.

Optional Accessories

Serigraphic stickers for showing the access direction.

Base plates for embedding in the floor to assure suitable fixing. Tubular railings for closing off spaces.